



Wkb checklist

Kozijnverankering en -afdichting

v1.0-2025

De Kracht Van De Combinatie, hierna (DKVDC) reikt u graag de benodigde tools aan om uw project te realiseren volgens de Wet kwaliteitsborging voor het bouwen (Wkb). Deze checklist betreft belangrijke aandachtspunten voor de plaatsing van kozijnen voor uw project binnen de geldende normeringen. De checklist is verdeeld in de werkvoorbereidingsfase en de uitvoeringsfase. In de werkvoorbereidingsfase conformeert u zich aan de richtlijnen die door DKVDC opgesteld zijn voor het doorlopen van deze checklist. In de uitvoeringsfase wordt getoetst of de toegepaste verbindingen, verankeringen en luchtdichte afwerking overeenstemmen met de voorgeschreven producten in het projectadvies. Tot slot wordt de correcte verwerking van de producten beoordeelt.

Bij het opstellen van deze checklist zijn alle richtlijnen voor het opstellen van constructievoorschriften voor kozijnverankering in acht genomen. **KVT 2016**, Windbelasting **NEN-EN 1991-1**, **Eurocode 0 t/m 5** en **Bouwbesluit 2012..** (NEN 7120 / BENG / NEN 2687 luchtdicht bouwen) (uitgangsnormen voor verankering)

BOUWPROJECT

LOCATIE

HOOFDAANNEMER

VERWERKER

DATUM

GEBRUIKTE TERMEN

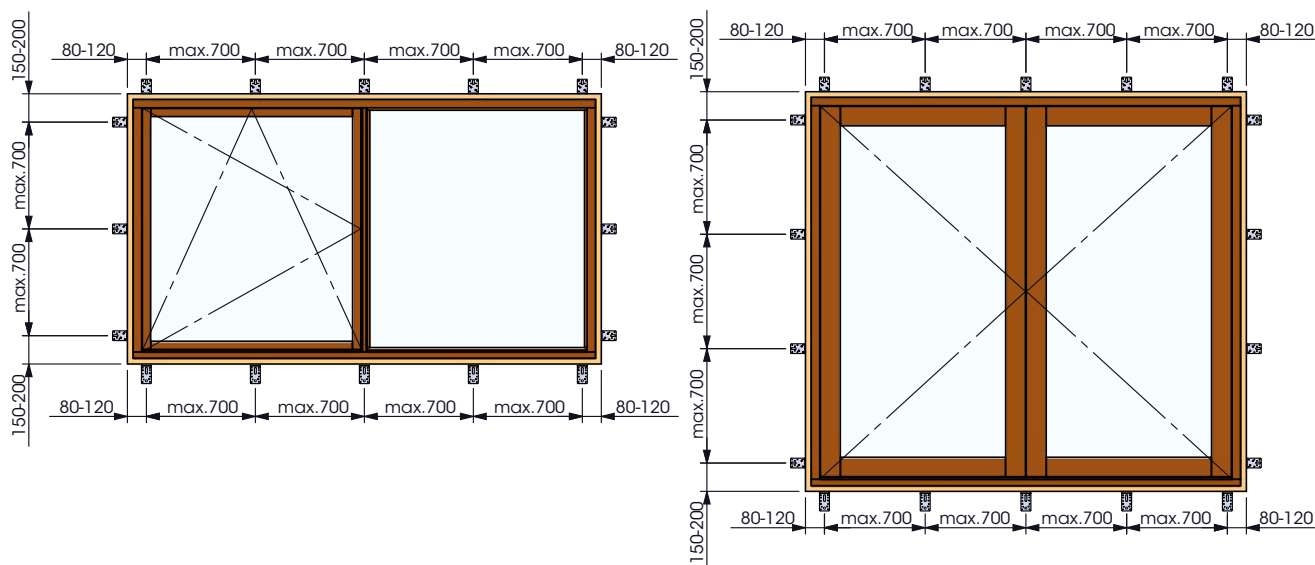
Verbindingen - onder verbindingen verstaan we de hoekankers, kozijnstrippen of kozijnstelbeugels die de verbinding met de gevel verzorgen.

Verankeringen - onder verankeringen verstaan we de bevestigingen waarmee de verbinding aan de gevel wordt geborgd.

Hart van de glaslijn - onder het hart van de glaslijn verstaan we het middelpunt van de dikte van het glas in een kozijn.

Luchtdichte afwerking - het dichten van alle gewenste kieren en naden in een woning of gebouw om de ongecontroleerde luchtstromen (in- en exfiltratie) te voorkomen.

Ankerpunten houten (stel-)kozijnen



WERKVOORBEREIDINGSFASE

Wkb

w1 Is er een advies voor kozijnverankering opgesteld rekening houdend met het eigen gewicht en de windlast inclusief veiligheidsfactoren op het kozijn?

Ja neem het advies voor kozijnverankering op in het projectdossier

Nee vraag een advies voor kozijnverankering aan

Bijvoorbeeld de GB rekentool voor kozijnverbindingen: Inloggen - Kozijnverbindingen (gb.nl)

w2 Is het advies voor kozijnverankering goedgekeurd door de (hoofd)constructeur van het project?

Ja neem de goedkeuring van de hoofdconstructeur op in het projectdossier

Nee laat het verankeringsadvies van de kozijnen goedkeuren door de hoofdconstructeur van het project

w3 Zijn alle bouwdetails bekend waar luchtlekkage t.p.v. de kozijnen op zou kunnen treden? Denk hierbij aan afdichting rondom kozijnen, kierdichting en draaiende delen kozijnen/suskasten.

Ja Geen actie vereist

Nee Overleg met de opsteller van de BENG-berekening en leg vast welke maatregelen er genomen moeten worden voor de luchtdichting

w4 Zijn er projectspecifieke risico's aanwezig? Bijvoorbeeld uitkragende kozijnen, triple glas, afwijkingen aan de negge, schuifpuien, bloemkozijnen, door gestapelde kozijnen of andere te benoemen risicofactoren?

Ja overleg met de opsteller van het advies en hoofdconstructeur of aanvullende maatregelen nodig zijn en voeg het verslag hiervan toe aan het projectdossier

Nee geen actie vereist

U1 Zijn de toegepaste verbindingen overeenkomstig met de voorgeschreven producten in de advisering?

Ja Maak foto's van de situatie en neem deze op in het projectdossier

Nee Overleg met de projectconstructeur en stem maatregelen af. Neem de maatregelen en foto's van de uitvoering op in het projectdossier

U2 Zijn de onderdorpel verbindingen vlak en waterpas geplaatst?

Ja Maak foto's van de verbinding en neem deze op in het projectdossier

Nee Bespreek de afwijkingen met de hoofdconstructeur en leg afgestemde maatregelen vast in het projectdossier

U3 Zijn de randafstanden en hart op hart afstanden van de verbindingen zoals voorgeschreven in het advies gebruikt?

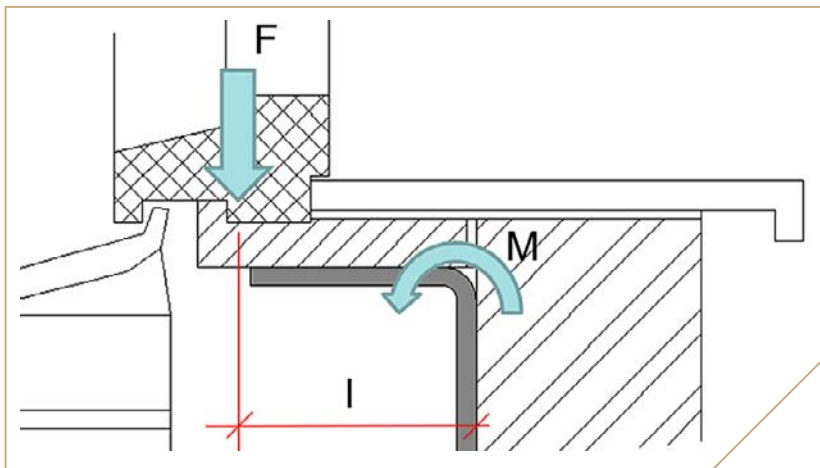
Ja Maak foto's van gehanteerde verbindingen en neem deze op in het projectdossier

Nee Overleg met de hoofdconstructeur van het project, stem maatregelen af en neem deze op in het projectdossier

U4 Ondersteund de verbinding van de onderdorpel tot minimaal het hart van de glaslijn?
(zie afbeelding)

Ja Maak foto's en leg vast in het projectdossier

Nee Bespreek de afwijkingen met de hoofdconstructeur en leg afgestemde maatregelen vast in het projectdossier



UITVOERINGSFASE ----- VERANKERINGEN

v1 Zijn de toegepaste ankers/schroeven overeenkomstig met de voorgeschreven producten in de advisering?

Ja Maak foto's van de verankering en neem deze op in het projectdossier

Nee Overleg met de projectconstructeur en stem maatregelen af. Neem de maatregelen en foto's van de uitvoering op in het projectdossier

v2 Zijn de ankers/schroeven toegepast op de juiste positie in de verbinding?

Ja Maak foto's van de verankering en neem deze op in het projectdossier

Nee Overleg met de projectconstructeur en stem maatregelen af. Neem de maatregelen en foto's van de uitvoering op in het projectdossier

v3 Zijn de ankers/schroeven volgens de verwerkingsvoorschriften verwerkt?

Ja Maak foto's van gehanteerde verbindingen en neem deze op in het projectdossier

Nee Overleg met de projectconstructeur en stem maatregelen af. Neem de maatregelen en foto's van de uitvoering op in het projectdossier

UITVOERINGSFASE ----- LUCHTDICHTING

L1 Zijn de toegepaste producten overeenkomstig met de voorgeschreven producten in de advisering?

Ja Maak foto's van de situatie en neem deze op in het projectdossier

Nee Overleg met onze contactpersoon en/of kwaliteitsborger en stem daarbij eventueel te nemen maatregelen af. Neem de maatregelen en foto's van de uitvoering op in het projectdossier

L2 Zijn de toegepaste producten verwerkt volgens de voorgeschreven werkwijze in het illbruck TDS?

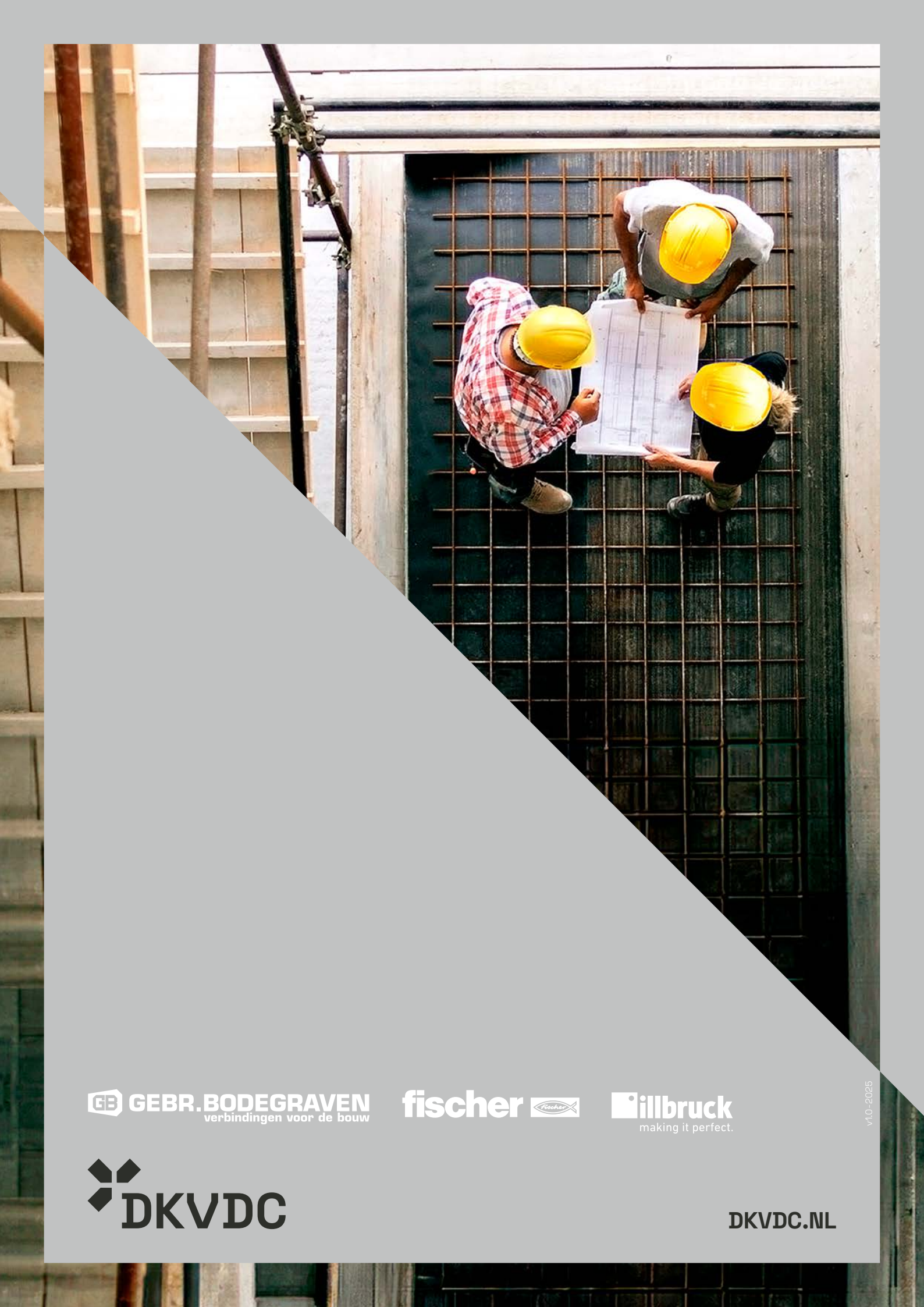
Ja Maak foto's van de situatie en neem deze op in het projectdossier

Nee Overleg met onze contactpersoon en/of kwaliteitsborger en stem daarbij eventueel te nemen maatregelen af. Neem de maatregelen en foto's van de uitvoering op in het projectdossier

L3 Belangrijk om telkens af te vragen: Zijn de toegepaste producten geschikt voor deze toepassing op deze positie?

Ja Geen actie vereist

Nee Overleg met onze contactpersoon en/of kwaliteitsborger en stem daarbij eventueel te nemen maatregelen af. Neem de maatregelen en foto's van de uitvoering op in het projectdossier



 **GEBR. BODEGRAVEN**
verbindingen voor de bouw

fischer 

 **illbruck**
making it perfect.

 **DKVDC**

DKVDC.NL

v1.0-2025